

Budka wewnętrzna dla jerzyków

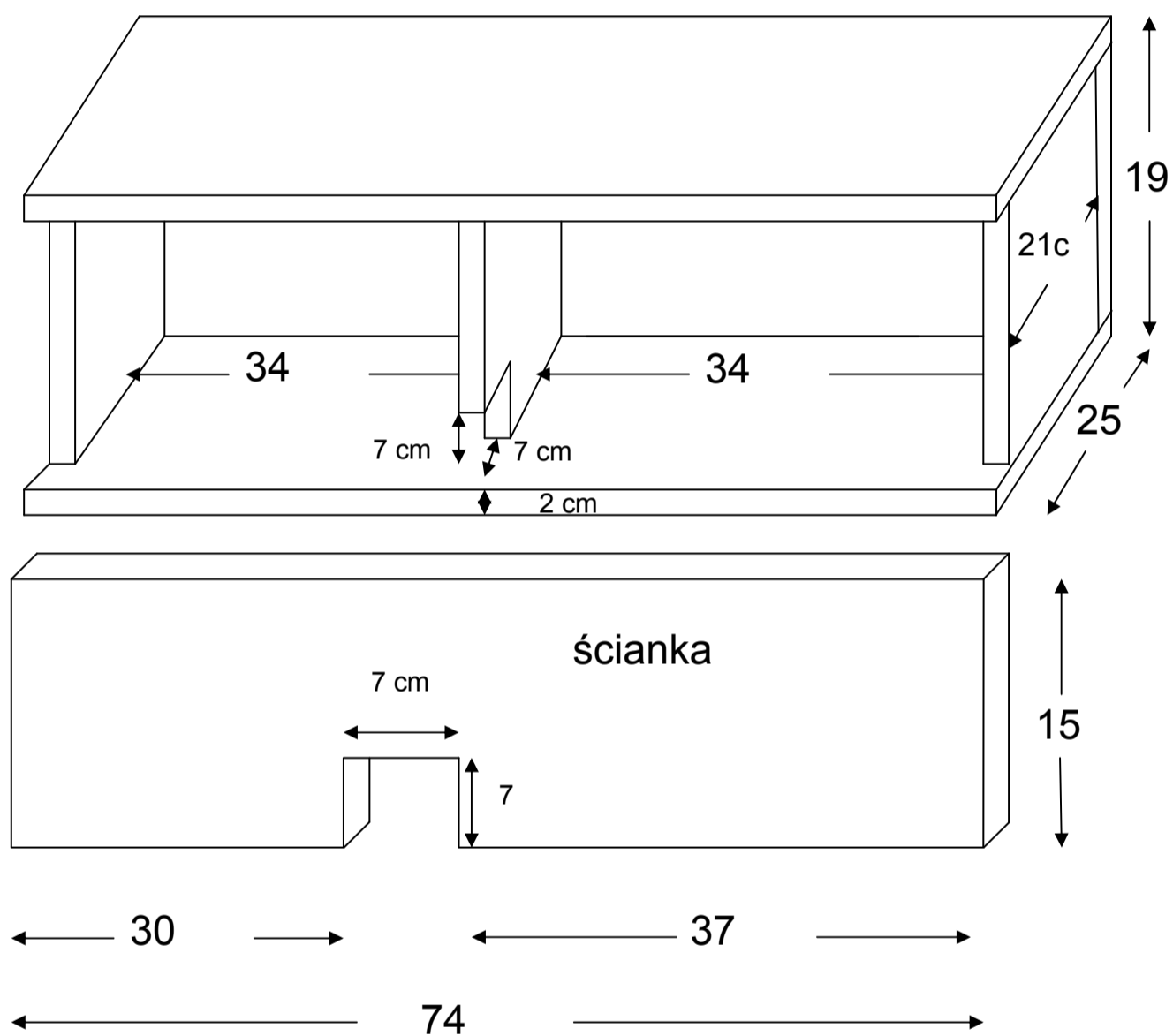
Polecamy stosowanie budek wewnętrznych dla jerzyków. Mogą być one montowane we wszystkich typach stropodachów. Jest to wręcz konieczne gdy stropodach jest ocieplany materiałami sypkimi lub płytami z wełny mineralnej. W takich sytuacjach, ze względu na bezpieczeństwo ptaków, nie można pozostawić dla nich otwartego dostępu do stropodachu ocieplonego lub planowanego do ocieplenia tego typu materiałami.

Budki wewnętrzne pozwalają na odizolowanie miejsc lęgowych od przestrzeni stropodachu. Budka posiada dwie komory lęgowe dla dwóch par jerzyków, które wchodzi przez jeden otwór stropodachu. Zastępuje więc dwie budki.

Kazimierz Walasz

tel. do producenta 501-023-286

Podwójna budka wewnętrzna dla jerzyków do zamocowania w stropodachu



metalowe ucho
do
przytwierdzenia

